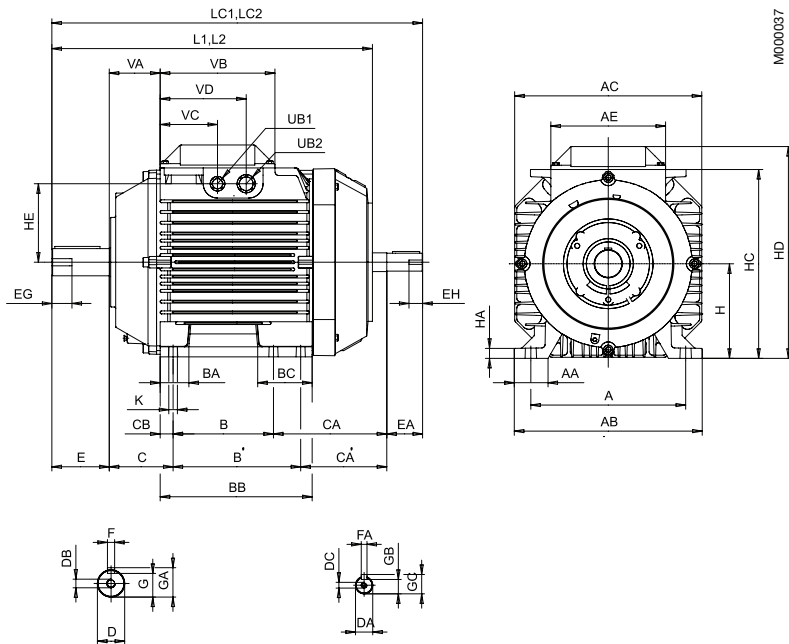


Industrial performance aluminum motors

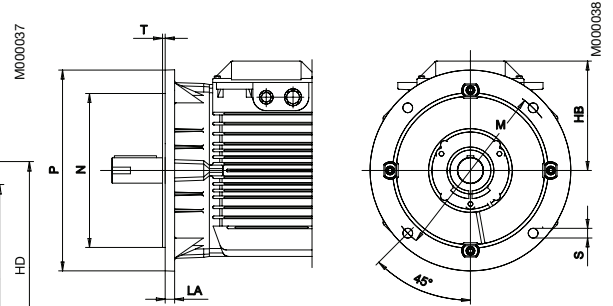
Dimension drawings

M3AA 132

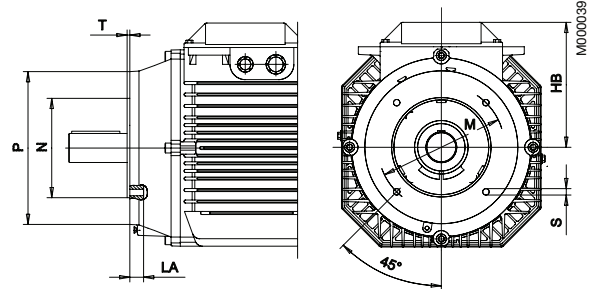
Foot-mounted motor; IM B 3 (IM 1001), IM 1002



Flange-mounted motor, large flange; IM B 5 (IM 3001), IM 3002



Flange-mounted motor, small flange; IM B 14 (IM 3601), IM 3602



2

IM B3 (IM 1001), IM 1002

Motor size	A	AA	AB	AC	AE	B	B'	BA	BB	BC	C	CA	CA'	CB	D	DA	DB	DC	E	EA	EG	EH	F	FA
132 ¹⁾	216	47	262	261	160	140	178	40	212	76	89	158	120	18	38	24	M12	M8	80	50	28	19	10	8
132 ²⁾	216	47	262	261	160	140	178	40	212	76	89	261	223	18	38	24	M12	M8	80	50	28	19	10	8

Motor size	G	GA	GB	GC	H	HA	HC	HD	HE	HF	K	KA	L	LC	UB	UC	UD	VA	VB	VC	VD	VE
132 ¹⁾	33	41	20	27	132	14	263.5	295.5	109.5		12	15	447	517	M20	M25		71	160	80	120	
132 ²⁾	33	41	20	27	132	14	287	321	123.5	143.5	12	15	550	620	M40	M32	M12	71	160	42	102	136

IM B5 (IM3001), IM 3002

Motor size	HB	LA	M	N	P	S	T
132 ¹⁾	163.5	14	265	230	300	14.5	4
132 ²⁾	189	14	265	230	300	14.5	4

IM B14 (IM 3601), IM 3602

Motor size	HB	LA	M	N	P	S	T
132 ¹⁾	163.5	14.5	165	130	200	M10	3.5
132 ²⁾	189	14.5	165	130	200	M10	3.5

Tolerances:

- A, B ISO js14
- C, CA +2 -2
- D ISO k6
- DA ISO j6
- F, FA ISO h9
- H +0 -0.5
- N ISO j6

¹⁾ all typex except ²⁾

²⁾ SM_

Above table gives the main dimensions in mm.
For detailed drawings please see our web-pages
'www.abb.com/motors&generators'
or contact ABB.