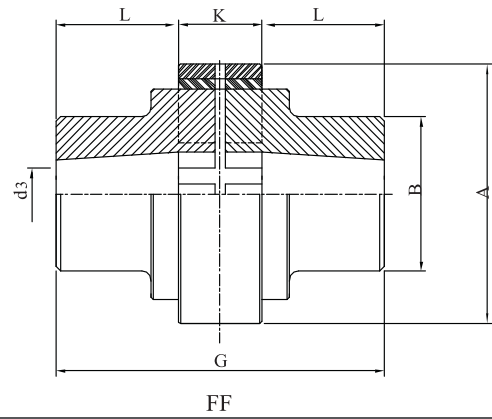


HH

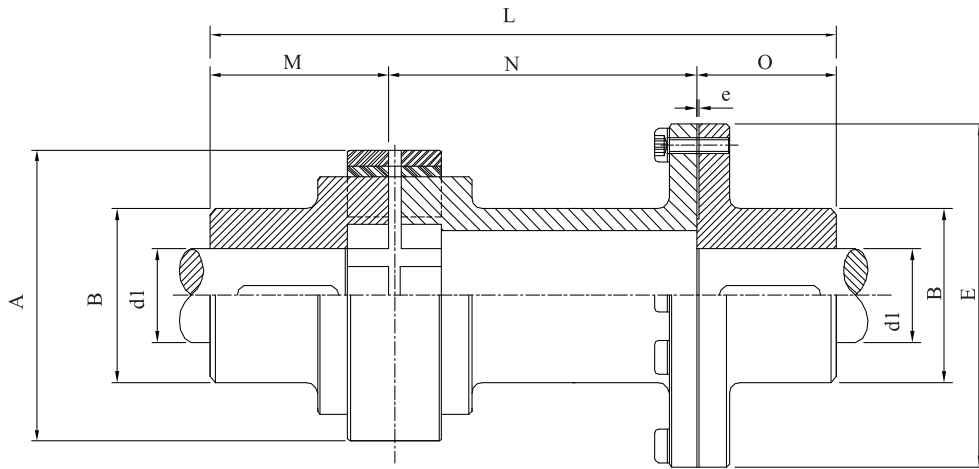


FF

Acoplamiento Acoflex para casquillo cónico

Acoflex coupling for conical bushing

Mod.		A1T	A2T	A3T	A4T	A5T	A6T	A7T
Par nominal Nominal torque	Nm	50	100	200	400	1000	2000	4000
Velocidad máx / max speed	r.p.m.	8000	6500	4800	3500	2900	2500	2200
A	mm	80	107	140	176	225	267	307
B	mm	64	80	86	110	140	180	205
d3 max	mm	28	32	42	50	60	90	110
G	mm	78	94	105	127	172	257	303
K	mm	24	34	45	55	63	73	81
L	mm	27	30	30	36	55	92	111
Casquillo conico Conical bushing	ref.	1108	1210	1610	2012	3020	3535	4545



Acoplamiento Acoflex con espaciador

Acoflex coupling with spacer

Mod.		A1D	A2D	A3D	A4D	A5D	A6D	A7D
Par nominal Nominal torque	Nm	50	100	200	400	1000	2000	4000
Velocidad máx / max speed	r.p.m x 1000.	8	6,5	4,8	3,5	2,9	2,5	2,2
d1 max.	mm	32	42	50	65	85	110	130
A	mm	80	107	140	176	225	267	307
B	mm	64	80	86	110	140	180	205
E	mm	100	120	140	178	225	265	290
e	mm	2	2	2,5	2,5	2,5	3	3
L	mm	201,5	239	256	292	364	420	522
M	mm	44,5	65	76	87	105	127	152
N	mm	120	120	120	140	180	200	250
O	mm	37	54	60	65	74	93	120

Nota:consulten otros valores de N

Note:please ask for other N values